

H A S L I B E R G



Organisationsreglement der Einwohnergemeinde Hasliberg

Inhaltsverzeichnis

A. ORGANISATION	3
A.1 DIE GEMEINDEORGANE.....	3
A.2 DIE STIMMBERECHTIGTEN.....	3
A.3 DER GEMEINDERAT	5
A.4 DAS RECHNUNGSPRÜFUNGSORGAN UND DER DATENSCHUTZ.....	6
A.5 DIE KOMMISSIONEN	6
A.6 DAS GEMEINDEPERSONAL	7
A.7 DAS SEKRETARIAT.....	7
B. POLITISCHE RECHTE.....	7
B.1 STIMMRECHT.....	7
B.2 INITIATIVE	8
B.3 PETITION	9
C. VERFAHREN AN DER GEMEINDEVERSAMMLUNG	9
C.1 ALLGEMEINES	9
C.2 ABSTIMMUNGEN	11
C.3 WAHLEN.....	12
D. ÖFFENTLICHKEIT, INFORMATION, PROTOKOLLE.....	16
D.1 ÖFFENTLICHKEIT	16
D.2 INFORMATION.....	17
D.3 PROTOKOLLE	17
E. AUFGABEN.....	18
E.1 AUFGABENWAHRNEHMUNG	18
E.2 AUFGABENERFÜLLUNG	19
F. VERANTWORTLICHKEIT UND RECHTSPFLEGE	19
F.1 VERANTWORTLICHKEIT	19
F.2 RECHTSPFLEGE.....	21
G. ÜBERGANGS- UND SCHLUSSBESTIMMUNGEN.....	21
ANHANG I: KOMMISSIONEN	23
ANHANG II: VERWANDTENAUSSCHLUSS	24

Alle Namens- und Funktionsbezeichnungen in diesem Reglement gelten in gleicher Weise für weibliche und männliche Personen.

A. Organisation

A.1 Die Gemeindeorgane

Art. 1

Organe

Die Organe der Gemeinde sind:

- a) die Stimmberechtigten,
- b) der Gemeinderat und seine Mitglieder, soweit sie entscheidungsbefugt sind,
- c) die Kommissionen, soweit sie entscheidungsbefugt sind,
- d) das Rechnungsprüfungsorgan,
- e) das zur Vertretung der Gemeinde befugte Personal.

A.2 Die Stimmberechtigten

Art. 2

Grundsatz

Die Stimmberechtigten sind das oberste Organ der Gemeinde.

Art. 3

Zuständigkeit

Die Versammlung wählt:

a) Wahlen

- a) den Präsidenten (der Versammlung und des Gemeinderates in einer Person),
- b) die übrigen Mitglieder des Gemeinderates,
- c) die Mitglieder der ständigen Kommissionen, soweit in Anhang I vorgesehen,
- d) das Rechnungsprüfungsorgan.

Art. 4

b) Sachgeschäfte

Die Versammlung beschliesst:

- a) die Annahme, Abänderung und Aufhebung von Reglementen;
- b) das Budget der Erfolgsrechnung, die Anlage der obligatorischen sowie den Satz der fakultativen Gemeindesteuern;
- c) die Jahresrechnung;
- d) soweit CHF 100'000.00 übersteigend:
 - neue Ausgaben,
 - von Gemeindeverbänden unterbreitete Sachgeschäfte,
 - Bürgschaftsverpflichtungen und ähnliche Sicherheitsleistungen,
 - Rechtsgeschäfte über Eigentum und beschränkte dingliche Rechte an Grundstücken,
 - Finanzanlagen in Immobilien,
 - Beteiligung an juristischen Personen des Privatrechts mit Ausnahme von Anlagen des Finanzvermögens,

- Verzicht auf Einnahmen,
 - Gewährung von Darlehen mit Ausnahme von Anlagen des Finanzvermögens,
 - Anhebung oder Beilegung von Prozessen oder deren Übertragung an ein Schiedsgericht. Massgebend ist der Streitwert,
 - Entwidmung von Verwaltungsvermögen und
 - die Übertragung öffentlicher Aufgaben auf Dritte.
- e) bei Gemeindeverbänden: den Ein- und Austritt sowie Reglemente, die den Gemeinden zur Beschlussfassung zugewiesen werden;
- f) die Einleitung sowie die Stellungnahme der Gemeinde innerhalb des Verfahrens über die Bildung, Aufhebung oder Gebietsveränderung von Gemeinden.

Art. 5

Wiederkehrende Ausgaben

Die Ausgabenbefugnis für wiederkehrende Ausgaben liegt bis CHF 10'000.00 beim Gemeinderat, für höhere Beträge bei den Stimmberechtigten.

Art. 6

Nachkredite
a) zu neuen Ausgaben

- ¹ Das für einen Nachkredit zuständige Organ bestimmt sich, indem der ursprüngliche Kredit und der Nachkredit zu einem Gesamtkredit zusammengerechnet werden.
- ² Den Nachkredit beschliesst dasjenige Organ, das für den Gesamtkredit ausgabenberechtigt ist.
- ³ Beträgt der Nachkredit weniger als 10 Prozent des ursprünglichen Kredits, beschliesst ihn immer der Gemeinderat.

Art. 7

b) zu gebundenen Ausgaben

- ¹ Nachkredite zu gebundenen Ausgaben beschliesst der Gemeinderat.
- ² Der Beschluss über den Nachkredit ist zu publizieren, wenn der Gesamtkredit die ordentliche Kreditzuständigkeit des Gemeinderates für neue Ausgaben übersteigt.

Art. 8

c) Sorgfaltspflicht

- ¹ Der Nachkredit ist einzuholen, bevor sich die Gemeinde Dritten gegenüber weiter verpflichtet.
- ² Wird ein Nachkredit erst beantragt, wenn die Gemeinde bereits verpflichtet ist, kann sie abklären lassen, ob die Sorgfaltspflicht verletzt worden ist und ob weitere Schritte einzuleiten sind. Haftungsrechtliche Ansprüche der Gemeinde gegen die verantwortlichen Personen bleiben vorbehalten.

A.3 Der Gemeinderat

Art. 9

Grundsatz Der Gemeinderat führt die Gemeinde; er plant und koordiniert ihre Tätigkeiten.

Art. 10

Mitgliederzahl Der Gemeinderat besteht mit seinem Präsidenten aus fünf Mitgliedern.

Art. 11

- Zuständigkeiten
- ¹ Dem Gemeinderat stehen alle Befugnisse zu, die nicht durch Vorschriften des Bundes, des Kantons oder der Gemeinde einem andern Organ übertragen sind.
 - ² Der Gemeinderat beschliesst über neue, einmalige Ausgaben bis CHF 100'000.00.
 - ³ Über gebundene Ausgaben beschliesst der Gemeinderat abschliessend.
 - ⁴ Der Beschluss über einen gebundenen Verpflichtungskredit ist zu publizieren, wenn er die ordentliche Kreditzuständigkeit des Gemeinderats für neue Ausgaben übersteigt.

Art. 12

- Delegation von Entscheidungsbefugnissen
- ¹ Der Gemeinderat kann in seinem Zuständigkeitsbereich einzelnen seiner Mitglieder, einem Gemeinderatsausschuss oder dem Gemeindepersonal für bestimmte Geschäfte oder Geschäftsbereiche selbständige Entscheidungsbefugnisse übertragen.
 - ² Die Übertragung erfolgt mittels Verordnung.

Art. 13

- Verordnungen
- ¹ Der Gemeinderat erlässt eine Organisationsverordnung, insbesondere über
 - a) die Organisation des Betriebs,
 - b) die Zuständigkeiten der einzelnen Gemeinderatsmitglieder und Gemeinderatsausschüssen,
 - c) Sitzungsordnung (Vorbereitung, Einberufung, Verfahren) des Gemeinderates und der Kommissionen,
 - d) Vertretungsbefugnisse des Gemeindepersonals,
 - e) die Zuständigkeit zum Erlass von Verfügungen,
 - f) die Anweisungsbefugnis,
 - g) die Unterschriftsberechtigung.

- 2 Darüber hinaus ist der Gemeinderat zuständig zum Erlass von folgenden Verordnungen:
 - Funktionendiagramm (Verordnung)
 - Bekanntgabe öffentlich zugänglicher Informationen mit Personendaten im Internet und mittels internetähnlichen Diensten (Verordnung über die Internet-Bekanntgabe von öffentlichen Informationen).
- 3 Mittels Reglementen kann der Gemeinderat befugt oder verpflichtet werden, weitere Verordnungen zu erlassen.

A.4 Das Rechnungsprüfungsorgan und der Datenschutz

Art. 14

Grundsatz

- 1 Die Rechnungsprüfung erfolgt durch eine externe Revisionsstelle.
- 2 Das Gemeindegesetz, die Gemeindeverordnung und die Direktionsverordnung über den Finanzhaushalt der Gemeinden umschreiben die Wählbarkeitsvoraussetzungen und die Aufgaben.

Art. 15

Datenschutz /
Listenauskünfte

- 1 Das Rechnungsprüfungsorgan ist Aufsichtsstelle für Datenschutz gemäss Art. 33 des kantonalen Datenschutzgesetzes. Die Berichterstattung erfolgt einmal jährlich an die Versammlung.
- 2 Der Abteilungsleiter zentrale Dienste erteilt Listenauskünfte nach Art. 12 Abs. 3 des Datenschutzgesetzes aus dem Einwohnerregister und gestützt auf die Informationsgesetzgebung aus weiteren Datensammlungen der Gemeinde.
- 3 Listenauskünfte zu wirtschaftlichen Zwecken sind untersagt.
- 4 Erstmalige Gesuche für Listenauskünfte gemäss der Informationsgesetzgebung dürfen erst bewilligt werden, wenn alle Betroffenen Gelegenheit hatten, sich zu äussern.

A.5 Die Kommissionen

Art. 16

Ständige Kommissionen

- 1 Aufgaben, Zuständigkeiten, Organisation und Mitgliederzahl der ständigen Kommissionen werden im Anhang I zum Reglement bestimmt.
- 2 Der Gemeinderat kann in seinem Zuständigkeitsbereich mittels Verordnung weitere ständige Kommissionen ohne Entscheidungsbefugnis einsetzen. Diese Verordnung bestimmt deren Aufgaben, Organisation und Mitgliederzahl.

Art. 17Nichtständige
Kommissionen

- 1 Die Stimmberechtigten oder der Gemeinderat können zur Behandlung einzelner in ihre Zuständigkeit fallende Geschäfte nichtständige Kommissionen einsetzen, soweit nicht übergeordnete Vorschriften entgegenstehen.
- 2 Der Einsetzungsbeschluss bestimmt Aufgaben, Zuständigkeit, Organisation und Zusammensetzung.

Art. 18

Delegation

- 1 Die Kommissionen können einzelnen Mitgliedern oder einem Kommissionsausschuss Aufgaben inklusive Entscheidungsbefugnis übertragen.
- 2 Die Übertragung erfolgt mittels Beschluss.
- 3 Die Übertragung ist auf bestimmte Geschäfte oder Geschäftsbereiche zu beschränken und bedarf der Zustimmung von drei Vierteln der Kommissionsmitglieder.

A.6 Das Gemeindepersonal**Art. 19**

Personalbestimmungen

Die Grundzüge des Dienstverhältnisses, wie Rechtsverhältnis, Lohnsystem, sowie Rechte und Pflichten des Personals werden in einem Reglement geregelt.

A.7 Das Sekretariat**Art. 20**

Stellung

Der Sekretär des Gemeinderates, der Kommissionen und weiterer Organe, bei denen er nicht Mitglied ist, hat an deren Sitzungen beratende Stimme und Antragsrecht.

B. Politische Rechte**B.1 Stimmrecht****Art. 21**

- 1 Schweizer, die seit drei Monaten in der Gemeinde wohnhaft sind und das 18. Altersjahr zurückgelegt haben, sind stimmberechtigt.
- 2 Personen, die wegen dauernder Urteilsunfähigkeit unter umfassender Beistandschaft stehen oder durch eine vorsorgebeauftragte Person vertreten werden, bleiben vom Stimmrecht ausgeschlossen.

B.2 Initiative

Art. 22

Grundsatz	¹ Die Stimmberechtigten können die Behandlung eines Geschäftes verlangen, wenn es in ihre Zuständigkeit fällt.
Gültigkeit	² Die Initiative ist gültig, wenn sie <ul style="list-style-type: none">– von mindestens dem zehnten Teil der Stimmberechtigten unterzeichnet ist,– innert der Frist nach Art. 23 eingereicht ist,– entweder als einfache Anregung oder als ausgearbeiteter Entwurf ausgestaltet ist,– eine vorbehaltlose Rückzugsklausel sowie die Namen der Rückzugsberechtigten enthält,– nicht rechtswidrig oder undurchführbar ist und– nicht mehr als einen Gegenstand umfasst.

Art. 23

Anmeldung	¹ Initiativbegehren sind dem Abteilungsleiter zentrale Dienste zur Prüfung einzureichen.
Prüfung	² Der Abteilungsleiter zentrale Dienste prüft ein Begehren innert Monatsfrist auf seine Rechtmässigkeit und gibt dem Initiativkomitee das Ergebnis dieser Prüfung bekannt. ³ Mit der Unterschriftensammlung darf erst begonnen werden, wenn das Ergebnis der Prüfung vorliegt.
Einreichungsfrist	⁴ Die Initiative muss innert sechs Monaten seit Mitteilung des Prüfungsergebnisses beim Gemeinderat eingereicht werden. ⁵ Ist die Initiative eingereicht, können die Unterzeichnenden ihre Unterschrift nicht mehr zurückziehen.

Art. 24

Ungültigkeit	¹ Der Gemeinderat prüft, ob die Initiative gültig ist. Er ist nicht an das Ergebnis der Prüfung des Abteilungsleiters zentrale Dienste gebunden. ² Fehlt eine Voraussetzung nach Art. 22 Abs. 2, verfügt der Gemeinderat die Ungültigkeit der Initiative, soweit der Mangel reicht. Er hört das Initiativkomitee vorher an.
--------------	--

Art. 25

Behandlungsfrist	Der Gemeinderat unterbreitet der Versammlung die Initiative innert acht Monaten seit der Einreichung.
------------------	---

B.3 Petition

Art. 26

- Petition
- 1 Jede Person hat das Recht, Petitionen an Gemeindeorgane zu richten.
 - 2 Das zuständige Organ hat die Petition innerhalb eines Jahres zu prüfen und zu beantworten.

C. Verfahren an der Gemeindeversammlung

C.1 Allgemeines

Art. 27

- Zeit der Versammlungen
- 1 Der Gemeinderat lädt die Stimmberechtigten zur Versammlung ein
 - im ersten Halbjahr, um die Jahresrechnung zu beschliessen;
 - im zweiten Halbjahr, um das Budget der Erfolgsrechnung, die Anlage der obligatorischen sowie den Satz der fakultativen Gemeindesteuern zu beschliessen.
 - 2 Der Gemeinderat kann zu weiteren Versammlungen einladen.
 - 3 Der Gemeinderat setzt die Versammlungen so an, dass möglichst viele Stimmberechtigte daran teilnehmen können.

Art. 28

- Einberufung
- Der Gemeinderat gibt Ort, Zeit und Traktanden für die Versammlung dreissig Tage vorher im amtlichen Anzeiger bekannt.

Art. 29

- Traktanden
- Die Versammlung darf nur traktandierte Geschäfte endgültig beschliessen.

Art. 30

- Erheblich erklären von Anträgen
- 1 Unter dem Traktandum Verschiedenes kann eine stimmberechtigte Person verlangen, dass der Gemeinderat für die nächste Versammlung ein Geschäft, das in die Zuständigkeit der Versammlung fällt, traktandiert.
 - 2 Der Präsident unterbreitet diesen Antrag der Versammlung zum Entscheid.
 - 3 Nehmen die Stimmberechtigten den Antrag an, hat er die gleiche Wirkung wie eine Initiative.

Art. 31

- Rügepflicht
- 1 Stellt eine stimmberechtigte Person die Verletzung von Zuständigkeits- bzw. Verfahrensvorschriften fest, hat sie den Präsidenten sofort auf diese hinzuweisen.
 - 2 Unterlässt sie pflichtwidrig einen solchen Hinweis, verliert sie das Beschwerderecht (Art. 49a des Gemeindegesetzes).

Art. 32

- Vorsitz
- 1 Der Präsident leitet die Versammlung.
 - 2 Die Versammlung entscheidet nicht geregelte Verfahrensfragen.
 - 3 Der Präsident entscheidet Rechtsfragen.

Art. 33

- Eröffnung
- Der Präsident
- eröffnet die Versammlung,
 - fragt, ob alle Anwesenden stimmberechtigt sind,
 - sorgt dafür, dass Nichtstimmberechtigte gesondert sitzen,
 - veranlasst die Wahl der Stimmzähler,
 - lässt die Anzahl der Stimmberechtigten feststellen und
 - gibt Gelegenheit, die Reihenfolge der Traktanden zu ändern.

Art. 34

- Eintreten
- Die Versammlung tritt ohne Beratung und Abstimmung auf jedes Geschäft ein.

Art. 35

- Beratung
- 1 Die Stimmberechtigten dürfen sich zum Geschäft äussern und Anträge stellen. Der Präsident erteilt ihnen das Wort.
 - 2 Die Versammlung kann die Redezeit und die Zahl der Äusserungen beschränken.
 - 3 Der Präsident klärt nach unklaren Äusserungen ab, ob ein Antrag vorliegt.

Art. 36

- Ordnungsantrag
- 1 Die Stimmberechtigten können beantragen, die Beratung zu schliessen.
 - 2 Der Präsident lässt über einen solchen Ordnungsantrag sofort abstimmen.

- 3 Nimmt die Versammlung diesen Antrag an, haben einzig noch
 - die Stimmberechtigten, die sich vor dem Antrag gemeldet haben,
 - die Sprecher der vorberatenden Organe und
 - wenn es um Initiativen geht, ein Sprecher der Initianten das Wort.

C.2 Abstimmungen

Art. 37

Allgemeines

Der Präsident

- schliesst die Beratung, wenn sich niemand mehr äussern will und
- erläutert das Abstimmungsverfahren.

Art. 38

Abstimmungsverfahren

- 1 Das Abstimmungsverfahren ist so festzulegen, dass der wahre Wille der Stimmberechtigten zum Ausdruck kommt.
- 2 Der Präsident
 - unterbricht wenn nötig die Versammlung, um das Abstimmungsverfahren vorzubereiten,
 - erklärt Anträge für ungültig, die rechtswidrig sind oder vom Traktandum nicht erfasst werden,
 - lässt über einen allfälligen Rückweisungsantrag abstimmen,
 - fasst diejenigen Anträge zu Gruppen zusammen, die sich nicht gleichzeitig verwirklichen lassen und
 - lässt für jede Gruppe den Sieger (Art. 39) ermitteln.

Art. 39

Gruppensieger (Cupsystem)

- 1 Der Präsident fragt bei zwei Anträgen, die sich nicht gleichzeitig verwirklichen lassen: „Wer ist für Antrag A?“ - „Wer ist für Antrag B?“. Der Antrag, auf den mehr Stimmen entfallen, ist Gruppensieger.
- 2 Liegen drei oder mehr Anträge, die sich nicht gleichzeitig verwirklichen lassen, vor, stellt der Präsident gemäss Abs. 1 solange zwei Anträge einander gegenüber, bis der Gruppensieger feststeht (Cupsystem).
- 3 Der Abteilungsleiter zentrale Dienste schreibt die Anträge der Reihe nach auf. Der Präsident stellt zuerst den letzten Antrag dem zweitletzten gegenüber, den Sieger dem drittletzten usw.

Art. 40

Schlussabstimmung

Der Präsident stellt am Schluss die bereinigte Vorlage vor und fragt: „Wollt ihr diese Vorlage annehmen?“

Art. 41

- Form
- 1 Die Versammlung stimmt offen ab.
 - 2 Ein Viertel der anwesenden Stimmberechtigten kann eine geheime Abstimmung verlangen.

Art. 42

- Stichentscheid
- Der Präsident stimmt mit. Bei Stimmengleichheit gibt er zudem den Stichentscheid.

Art. 43

- Konsultativabstimmung
- 1 Der Gemeinderat kann die Versammlung einladen, sich zu Geschäften zu äussern, die nicht in ihre Zuständigkeit fallen.
 - 2 Er ist an diese Stellungnahme nicht gebunden.
 - 3 Das Verfahren ist gleich wie bei Abstimmungen (Art. 37 ff.).

C.3 Wahlen**Art. 44**

- Wählbarkeit
- Wählbar sind
- a) in den Gemeinderat, in das Präsidium und das Vizepräsidium der Versammlung die in der Gemeinde Stimmberechtigten,
 - b) in Kommissionen mit Entscheidungsbefugnis die in eidgenössischen Angelegenheiten Stimmberechtigten,
 - c) in Kommissionen ohne Entscheidungsbefugnis alle urteilsfähigen Personen,
 - d) in das Organ der Rechnungsprüfung die nach den Bestimmungen der kantonalen Gemeindeverordnung befähigten Personen.

Art. 45

- Unvereinbarkeit
- 1 Dem unmittelbar übergeordneten Organ darf eine durch die Gemeinde beschäftigte Person nicht angehören, wenn ihre Entschädigung das Minimum der obligatorischen Versicherung gemäss dem Bundesgesetz über die berufliche Vorsorge erreicht.
 - 2 Der Gemeinderat stellt die Unterordnungsverhältnisse in einem Organigramm dar.
 - 3 Mitglieder des Rechnungsprüfungsorgans dürfen nicht gleichzeitig dem Gemeinderat, einer Kommission oder dem Gemeindepersonal angehören.

	Art. 46
Verwandtenausschluss	Der Verwandtenausschluss für den Gemeinderat und das Rechnungsprüfungsorgan richtet sich nach den Vorschriften des Gemeindegesetzes (vgl. Anhang II).
	Art. 47
Ausscheidungsregeln	<ol style="list-style-type: none">1 Besteht zwischen gleichzeitig Gewählten ein Ausschlussgrund gemäss Art. 46, gilt mangels freiwilligen Verzichts diejenige Person als gewählt, die am meisten Stimmen erhalten hat. Der Präsident zieht bei Stimmgleichheit das Los.2 Bei Vorliegen eines Ausschlussgrundes zwischen gleichzeitig im Mehrheits- und Verhältniswahlverfahren gewählten Personen, gilt die Erstere als gewählt. Vorbehalten bleibt der freiwillige Verzicht.3 Besteht zwischen einer neu gewählten und einer bereits im Amt stehenden Person ein Ausschlussgrund, ist die neue Wahl ungültig, wenn die bereits im Amt stehende Person nicht freiwillig zurücktritt.
	Art. 48
Offenlegungspflicht	Jeder Kandidat für den Gemeinderat, das Rechnungsprüfungsorgan oder eine Kommission mit Entscheidungsbefugnis hat vor seiner Wahl Interessenbindungen offenzulegen, die ihn in der Ausübung des Amtes beeinflussen können.
	Art. 49
Amtsdauer	Die Amtsdauer gewählter Organe beträgt vier Jahre. Sie beginnt und endet mit dem Kalenderjahr.
	Art. 50
Rücktritt	<ol style="list-style-type: none">1 Der Rücktritt aus einem Gemeindeorgan ist mindestens vier Monate zum Voraus (bis 31. August) anzukündigen.2 Der Gemeinderat kann den Rücktritt auch bei einer kürzeren Frist gestatten, wenn der Gemeinde daraus kein Nachteil entsteht.3 In einer Notsituation, wie z. B. Krankheit, Wegzug, plötzlicher Ausfall etc., kann der Gemeinderat den Rücktritt auch bei einer kürzeren Frist gestatten, unabhängig ob der Gemeinde daraus ein Nachteil entsteht.
	Art. 51
Amtszeitbeschränkung	<ol style="list-style-type: none">1 Die Amtszeit ist auf drei Amtsdauern beschränkt. Eine erneute Wahl ist frühestens nach vier Jahren möglich.2 Angebrochene Amtsdauern fallen ausser Betracht.

- 3 Für den Präsidenten des Gemeinderates fallen die Amtsdauern als Gemeinderatsmitglied ausser Betracht. Dies gilt nicht für Kommissionen.

Art. 52

- Amtszwang
- 1 Es besteht keine Verpflichtung, bei einer Wahl in ein Gemeindeorgan das Amt auszuüben.
 - 2 Vorbehalten bleibt die Verpflichtung zur Mitwirkung als nichtständiges Mitglied eines Stimm- und Wahlausschusses gemäss den Bestimmungen des Gesetzes über die politischen Rechte.

Art. 53

Wahlverfahren Für das Einreichen von Wahlvorschlägen für das Gemeindepräsidium und die Mitglieder des Gemeinderates gelten die folgenden Bestimmungen:

- Wahlvorschläge schriftlich
- a) Der Gemeinderat hat die Anordnung von Wahlen mindestens 60 Tage vor dem Wahltag den Stimmberechtigten durch Veröffentlichung im amtlichen Anzeiger mitzuteilen.
 - b) Behördenmitglieder, deren Amtszeit abgelaufen ist und die nicht den Rücktritt erklärt haben, gelten als vorgeschlagen.
 - c) Die schriftliche Anmeldung von Kandidaten hat durch Gruppen von mindestens zehn in Gemeindeangelegenheiten stimmberechtigten Personen bis spätestens 30 Tage vor dem Wahltag bei dem Abteilungsleiter zentrale Dienste mit dem durch die Gemeinde zur Verfügung gestellten Formular zu erfolgen.
 - d) Die vorgeschlagene Person hat auf dem Formular ihr Einverständnis mittels Unterschrift zu bestätigen.
 - e) Die Prüfung von Wahlvorschlägen und Wählbarkeit sowie die Orientierung an die Vorgeschlagenen obliegen dem Gemeinderat.
 - f) Spätestens sieben Tage vor der vorschriftsgemäss publizierten Versammlung hat der Gemeinderat den Stimmberechtigten alle eingehenden Wahlvorschläge in geeigneter Form bekanntzugeben.
 - g) Gehen mindestens so viele Wahlvorschläge ein, wie Sitze zu besetzen sind und sind genügend Vorgeschlagene wählbar, können anlässlich der Versammlung keine weiteren Vorschläge gemacht werden.

Art. 54

- Wahlvorschläge an der Versammlung
- 1 Erreicht die Gesamtzahl der gültig Vorgeschlagenen die Zahl der zu besetzenden Sitze nicht, findet für die restlichen Sitze eine direkte Wahl statt, bei der an der Versammlung Wahlvorschläge gemacht werden können.
 - 2 Der Gemeinderat sowie jede stimmberechtigte Person können der Versammlung Wahlvorschläge unterbreiten.
 - 3 Der Präsident gibt die eingereichten Wahlvorschläge vor dem Wahlakt bekannt und lässt sie soweit nötig in geeigneter Weise darstellen.
 - 4 Gewählt werden können nur die vom Gemeinderat oder einer stimmberechtigten Person Vorgeschlagenen.

Art. 55

Stille Wahl

- ¹ Erreicht die Gesamtzahl der im Voraus gültig vorgeschlagenen maximal die Zahl der zu besetzenden Sitze, so erklärt der Gemeinderat nach Bereinigung der Wahlvorschläge die gültig vorgeschlagenen als gewählt.
- ² Erreicht die Gesamtzahl der anlässlich der Versammlung für die noch freien Sitze vorgeschlagenen maximal die Zahl der noch zu besetzenden Sitze, so erklärt der Präsident nach Bereinigung der Wahlvorschläge die gültig vorgeschlagenen als gewählt.

Art. 56

Wahlakt

Gehen mehr gültige Wahlvorschläge ein, als Sitze zu besetzen sind, wählt die Versammlung nach folgendem Verfahren:

- a) Mit Ausnahme der Stimmzähler erfolgen alle Wahlen geheim.
- b) Der Präsident lässt die Vorschläge gut sichtbar darstellen.
- c) Die Stimmzähler verteilen die Zettel. Sie melden die Anzahl dem Abteilungsleiter zentrale Dienste.
- d) Die Stimmberechtigten dürfen
 - so viele Namen auf den Zettel schreiben, als Sitze zu besetzen sind;
 - nur wählen, wer vorgeschlagen ist.
- e) Die Stimmberechtigten werfen die Zettel in die bereitgestellten Urnen ein.
- f) Die Stimmzähler sowie der Abteilungsleiter zentrale Dienste
 - prüfen, ob sie nicht mehr Zettel haben, als verteilt worden sind,
 - scheiden ungültige Zettel von den gültigen und
 - ermitteln das Ergebnis.

Art. 57

Ungültiger Wahlgang

Der Präsident lässt den Wahlgang wiederholen, wenn die Zahl der eingesammelten Zettel die der ausgeteilten übersteigt.

Art. 58

Ungültige Zettel

Ein Zettel ist ungültig, wenn er nur Namen von nicht vorgeschlagenen enthält.

Art. 59

Ungültige Namen

- ¹ Ein Name ist ungültig, wenn er
 - nicht eindeutig einem Vorschlag zugeordnet werden kann,
 - mehr als ein Mal auf einem Zettel steht oder
 - überzählig ist, weil der Zettel mehr Namen enthält als Sitze zu vergeben sind.

- 2 Die Stimmzähler sowie der Abteilungsleiter zentrale Dienste streichen zuerst die Wiederholungen. Sind dann immer noch mehr Namen auf dem Zettel als Sitze zu besetzen sind, werden die letzten Namen gestrichen.

Art. 60

Ermittlung

- 1 Die eingelangten gültigen Stimmen werden zusammengezählt und durch die doppelte Zahl der zu besetzenden Sitze geteilt; die nächsthöhere ganze Zahl ist das absolute Mehr. Für die Berechnung des Mehrs fallen die leeren Zettel ausser Betracht.
- 2 Wer das absolute Mehr erreicht hat, ist gewählt. Erreichen zu viele Vorgeschlagene das absolute Mehr, sind diejenigen gewählt, die am meisten Stimmen haben.
- 3 Ist nur ein Sitz zu besetzen und bewerben sich dafür zwei gültig Vorgeschlagene, ist gewählt, wer mehr Stimmen erzielt. Bei Stimmengleichheit gilt Art. 63.

Art. 61

Zweiter Wahlgang

- 1 Haben im ersten Wahlgang zu wenige Personen das absolute Mehr erreicht, ordnet der Präsident einen zweiten Wahlgang an.
- 2 Im zweiten Wahlgang bleiben höchstens doppelt so viele Vorgeschlagene, als Sitze zu besetzen sind. Massgebend ist die Stimmzahl des ersten Wahlgangs.
- 3 Gewählt sind diejenigen mit den höchsten Stimmzahlen.

Art. 62

Minderheitenschutz

Die Bestimmungen des Gemeindegesetzes über die Vertretung der Minderheiten bleiben vorbehalten.

Art. 63

Los

Der Präsident zieht bei Stimmengleichheit das Los.

D. Öffentlichkeit, Information, Protokolle

D.1 Öffentlichkeit

Art. 64

Gemeindeversammlung

- 1 Die Gemeindeversammlung ist öffentlich.
- 2 Die Medien haben freien Zugang zur Versammlung und dürfen darüber berichten.

- 3 Über die Zulässigkeit von Bild- und Tonaufnahmen oder -übertragungen entscheidet die Versammlung.
- 4 Jede stimmberechtigte Person kann verlangen, dass ihre Äusserung oder Stimmabgabe nicht aufgezeichnet wird.

D.2 Information

Art. 65

Information der Bevölkerung

- 1 Die Gemeinde informiert über alle Tätigkeiten von allgemeinem Interesse, soweit nicht überwiegende öffentliche oder private Interessen entgegenstehen.
- 2 Sie informiert rasch, umfassend, sachgerecht und klar.

Art. 66

Auskünfte

- 1 Jede Person hat ein Recht auf Auskunft und Einsicht in amtliche Akten, soweit nicht überwiegende öffentliche oder private Interessen entgegenstehen.

Informations- und Datenschutzgesetzgebung

- 2 Die kantonale Gesetzgebung über die Information der Bevölkerung und den Datenschutz bleibt vorbehalten.

Art. 67

Vorschriften der Gemeinde

Der Abteilungsleiter zentrale Dienste führt eine laufend aktualisierte Sammlung der Gemeindeerlasse und hält diese zur Einsicht offen.

D.3 Protokolle

Art. 68

a) Grundsatz

Über die Beratung der Gemeindeorgane ist Protokoll zu führen.

Art. 69

b) Inhalt

- 1 Das Protokoll enthält
 - a) Ort und Datum der Versammlung oder Sitzung,
 - b) Name des Vorsitzenden und des Protokollführers,
 - c) Zahl der anwesenden Stimmberechtigten oder Namen der Sitzungsteilnehmer,
 - d) Reihenfolge der Traktanden,
 - e) Anträge,
 - f) angewandte Abstimmungs- und Wahlverfahren,
 - g) Beschlüsse und Wahlergebnisse,

- h) Rügen nach Art. 49a des Gemeindegesetzes (Rügepflicht),
- i) Zusammenfassung der Beratung und
- j) Unterschrift des Vorsitzenden und des Protokollführers.

2 Die Beratung ist sachlich und willkürfrei zu protokollieren.

Art. 70

- c) Genehmigung des Versammlungsprotokolls
- 1 Der Abteilungsleiter zentrale Dienste legt das Protokoll der Gemeindeversammlung spätestens sieben Tage nach der Versammlung während dreissig Tagen öffentlich auf.
 - 2 Während der Auflage kann schriftlich Einsprache beim Gemeinderat gemacht werden.
 - 3 Der Gemeinderat entscheidet über die Einsprachen und genehmigt das Protokoll.
 - 4 Das Protokoll ist öffentlich.

E. Aufgaben

E.1 Aufgabenwahrnehmung

Art. 71

- Grundsatz
- 1 Die Gemeinde erfüllt die ihr übertragenen und von ihr selbstgewählten Aufgaben.
 - 2 Gemeindeaufgaben können alle Angelegenheiten sein, die nicht ausschliesslich vom Bund, vom Kanton oder anderen Trägern öffentlicher Aufgaben wahrgenommen werden.

Art. 71a

- Wasserbaupflicht ¹
- Die Wasserbaupflicht gemäss dem Gesetz über den Gewässerunterhalt und Wasserbau (Wasserbaugesetz, WBG) vom 14. Februar 1998 für alle auf dem Gemeindegebiet offenen fliessenden Gewässer obliegt der Schwellenkorporation Hasliberg.

Art. 72

- Selbstgewählte Aufgaben
- a) Grundlage
- Grundlage für die Übernahme selbstgewählter Aufgaben ist ein Erlass oder Beschluss des zuständigen Gemeindeorgans.

¹ Fassung vom 31. Mai 2017

Art. 73

- b) Menge, Qualität, Kosten, Finanzierung
- 1 Menge, Qualität und Kosten der zu erbringenden Leistung sind dabei festzulegen.
 - 2 Die finanzielle Tragbarkeit ist nachzuweisen.

Art. 74

Überprüfung Die Aufgaben werden periodisch auf ihre Notwendigkeit hin überprüft.

E.2 Aufgabenerfüllung**Art. 75**

- Grundsatz
- 1 Die Aufgaben sind nach Massgabe des Rechts sowie leistungs- und kostenorientiert zu erfüllen.
- Überprüfung der Leistungserbringung
- 2 Der Gemeinderat überprüft die sachgerechte und wirtschaftliche Leistungserbringung laufend.

Art. 76

- Träger der Aufgaben
- 1 Für jede Aufgabe ist zu prüfen, ob die Gemeinde sie
 - a) selbst erfüllen,
 - b) einem Gemeindeunternehmen zuweisen oder
 - c) an Dritte ausserhalb des eigenen Betriebs übertragen soll.
 - 2 Die Zusammenarbeit mit Gemeinden, privaten und öffentlich-rechtlichen Körperschaften ist anzustreben, soweit damit eine wirksamere oder kostengünstigere Leistung erbracht werden kann.

Art. 77

Erfüllung durch Dritte Wird beabsichtigt, eine öffentliche Aufgabe an Dritte zu übertragen, findet die kantonale Gesetzgebung über das öffentliche Beschaffungswesen Anwendung.

F. Verantwortlichkeit und Rechtspflege**F.1 Verantwortlichkeit****Art. 78**

- Sorgfalts- und Schweigepflicht
- 1 Die Mitglieder der Gemeindeorgane und das Gemeindepersonal haben ihre Amtspflichten gewissenhaft und sorgfältig zu erfüllen.

- 2 Sie haben Dritten gegenüber verschwiegen zu sein über Wahrnehmungen, die sie bei der Ausübung ihres Amtes machen.
- 3 Die Schweigepflicht besteht auch nach Ausscheiden aus dem Amt.

Art. 79

Disziplinarische Verantwortlichkeit

- 1 Die Mitglieder der Gemeindeorgane und das Gemeindepersonal unterstehen der disziplinarischen Verantwortlichkeit.
- 2 Der Regierungstatthalter ist Disziplinarbehörde für die Mitglieder des Gemeinderates und des Rechnungsprüfungsorgans.
- 3 Der Gemeinderat ist Disziplinarbehörde für die übrigen Gemeindeorgane und das Gemeindepersonal.
- 4 Die Disziplinarbehörde trifft während des disziplinarischen Verfahrens die nötigen vorsorglichen Massnahmen wie Einstellung des Betroffenen im Amt oder Beweissicherung.
- 5 Vor dem Verhängen einer Disziplinarstrafe ist dem Betroffenen das rechtliche Gehör zu gewähren.
- 6 Es können folgende Disziplinarstrafen verhängt werden:
 - a) Verweis
 - b) Busse bis CHF 5'000.00
 - c) Einstellung im Amt bis zu sechs Monaten mit Kürzung oder Entzug der Besoldung
- 7 Die Disziplinarbehörde veranlasst die Abberufung durch die zuständige kantonale Behörde, wenn Unfähigkeit, dauerhaft ungenügende Leistungen, schwere oder wiederholte Dienstpflichtverletzung oder ein anderer wichtiger Grund die Fortsetzung der Amtsführung unzumutbar machen.
- 8 Der Gemeinderat kann gestützt auf Art. 12 die disziplinarische Verantwortlichkeit übertragen.

Art. 80

Vermögensrechtliche Verantwortlichkeit

- 1 Die Gemeinde haftet für den Schaden, den ihre Organe und das Gemeindepersonal bei der Ausübung ihrer amtlichen Tätigkeit widerrechtlich verursachen.
- 2 Die Gemeinde haftet subsidiär für den Schaden, den andere Trägerschaften öffentlicher Gemeindeaufgaben bei der Ausübung der ihnen übertragenen Tätigkeiten widerrechtlich verursachen.
- 3 Die Gemeinde kann auf die Mitglieder ihrer Organe und das Gemeindepersonal, welche den Schaden verursacht haben, in gleicher Weise Rückgriff nehmen, wie der Kanton gegenüber seinen Organen.
- 4 Die besondere Gesetzgebung bleibt vorbehalten.

F.2 Rechtspflege

Art. 81

- Beschwerde
- ¹ Gegen Beschlüsse, Verfügungen und Wahlen sowie Abstimmungen von Gemeindeorganen kann nach den kantonalen Bestimmungen (insbesondere Verwaltungsrechtspflegegesetz) Beschwerde geführt werden.
 - ² Vorbehalten bleibt die besondere Gesetzgebung (insbesondere Baugesetz).

G. Übergangs- und Schlussbestimmungen

Art. 82

- Anhang
- Die Versammlung erlässt den Anhang I (Kommissionen) im gleichen Verfahren wie dieses Reglement.

Art. 83

- Übergangsbestimmungen
- ¹ Die Gemeinderatswahlen vom 23. November 2016 mit Amtsantritt per 1. Januar 2017 erfolgen nach diesem Reglement.
 - ² Die unter dem bisherigen Reglement geleisteten Amtsdauern werden in die Berechnung der Amtszeitbeschränkung vollumfänglich einbezogen.

Art. 84

- Inkrafttreten
- ¹ Dieses Reglement tritt unter Vorbehalt der Genehmigung durch das Amt für Gemeinden und Raumordnung auf den 1. Januar 2017 in Kraft.
 - ² Es hebt das Organisationsreglement vom 5. Dezember 2001 und weitere widersprechende Vorschriften auf.
- Inkrafttreten der 1. Teilrevision ¹
- ³ Die 1. Teilrevision vom 31. Mai 2017 (Ergänzung Art. 71a) tritt per 1. März 2018 in Kraft.

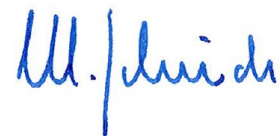
Die Versammlung vom 15. September 2016 nahm dieses Reglement an.

Hasliberg, 15. September 2016

sig. Sandra Weber
Gemeindepräsidentin

sig. Monika Wehren
Gemeindeschreiberin

**GENEHMIGT durch das Amt für
Gemeinden und Raumordnung**
am: 26. OKT. 2016



¹ Fassung vom 31. Mai 2017

Auflagezeugnis

Die Gemeindeschreiberin hat dieses Reglement vom 16. August 2016 bis 15. September 2016 in der Gemeindeverwaltung öffentlich aufgelegt. Sie gab die Auflage im amtlichen Anzeiger Nr. 32 vom 12. August 2016 und Nr. 34 vom 26. August 2016 bekannt.

Hasliberg, 15. September 2016

sig. Monika Wehren
Gemeindeschreiberin

Beschluss Gemeindeversammlung, 1. Teilrevision

Die Versammlung hat die 1. Teilrevision (Ergänzung Art. 71a) am 31. Mai 2017 angenommen.

Hasliberg, 31. Mai 2017

sig. Sandra Weber
Gemeindepräsidentin

sig. Monika Wehren
Abteilungsleiterin zentrale Dienste

Auflagezeugnis und Publikationsvermerk, 1. Teilrevision

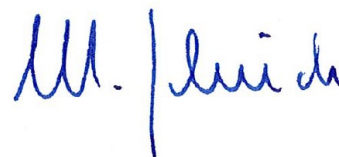
Die Abteilungsleiterin zentrale Dienste bescheinigt, dass das vorliegende Organisationsreglement 30 Tage vor der beschlussfassenden Versammlung vom 31. Mai 2017 öffentlich aufgelegt worden ist. Sie gab die Auflage im amtlichen Anzeiger Nr. 17 vom 28. April 2017 und Nr. 19 vom 12. Mai 2017 bekannt.

Die Inkraftsetzung per 1. März 2018 wird nach erfolgter Genehmigung durch das Amt für Gemeinden und Raumordnung im Anzeiger Nr. 9 vom 2. März 2018 publiziert.

Hasliberg, 27. Februar 2018

GENEHMIGT durch das Amt für
Gemeinden und Raumordnung
am: 21. FEB. 2018

sig. Monika Wehren
Abteilungsleiterin zentrale Dienste

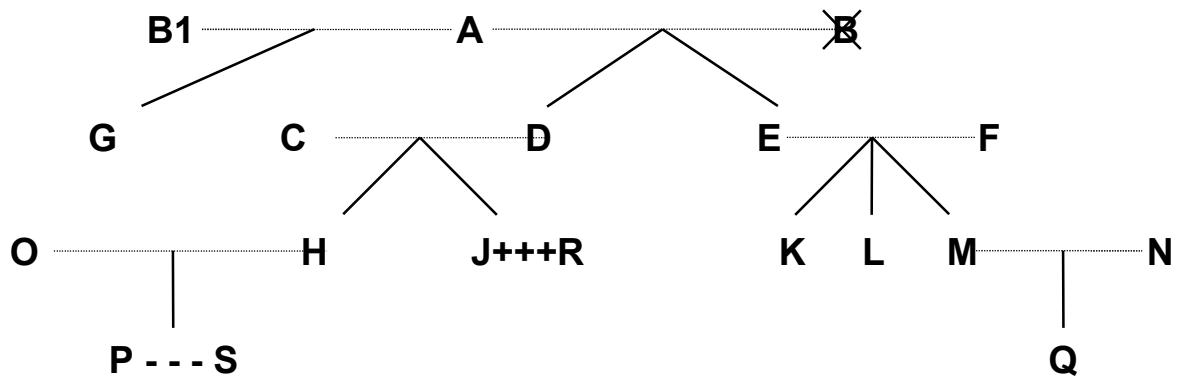


Anhang I: Kommissionen

Stimm- und Wahlausschuss

Mitgliederzahl:	6
Mitglied von Amtes wegen:	Abteilungsleiter zentrale Dienste
Wahlorgan:	Gemeinderat
Übergeordnete Stellen:	Gemeinderat
Untergeordnete Stellen:	keine
Aufgaben:	gemäss Gesetz über die politischen Rechte
Finanzielle Befugnisse:	keine
Unterschrift:	jeweils zwei Mitglieder oder ein Mitglied und Sekretär kollektiv zu zweit

Anhang II: Verwandtenausschluss



- Legende:
- = Ehe
 - | = Abstammung
 - X = verstorben
 - +++ = eingetragene Partnerschaft
 - = faktische Lebensgemeinschaft

Dem Gemeinderat dürfen nicht gleichzeitig angehören		Beispiele
a) Verwandte in gerader Linie	Eltern/Kinder	A mit D, E und G; F mit K, L und M; D mit H und J
	Grosseltern/Grosskinder	A mit H, J, K, L und M
	Urgrosseltern/Urgrosskinder	A mit P und Q
b) Verschwägerte in gerader Linie	Schwiegereltern	A mit C und F; E und F mit N; C und D mit O; C und D mit R
	Schwiegersohn/Schwiegertochter	O mit C und D; N mit E und F; R mit C und D
	Stiefeltern/Stiefkinder	B1 (2. Ehefrau von A) mit D und E
c) voll- und halbbürtige Geschwister	Bruder/Schwester, Stiefbruder/-schwester	K mit L und M; H mit J; G mit D und E
d) Ehepaare	Ehepartner	A mit B1; C mit D; O mit H
e) Eingetragene Partnerschaft	eingetragener Lebenspartner	J mit R
f) Faktische Lebensgemeinschaft	Lebenspartner	P mit S

Ebenso wenig dürfen Personen, die mit

- Mitgliedern des Gemeinderates,
- Mitgliedern von Kommissionen oder
- Vertretern des Gemeindepersonals

in obiger Weise verwandt, verschwägert, verheiratet oder in eingetragener Partnerschaft oder faktischer Lebensgemeinschaft verbunden sind, dem **Rechnungsprüfungsorgan** angehören.